

# OBJEDNÁVKOVÝ / POPTÁVKOVÝ FORMULÁŘ\* (nehodící se škrtněte)

## Dodavatel:

GUMEX, spol. s r.o.  
Za Drahou 1856  
696 62 Strážnice

Pro pobočku:

- Strážnice  
 Brno  
 Praha

## Odběratel:

Název firmy: .....  
Jméno, příjmení: .....  
Telefon/e-mail: .....  
Ulice: .....  
PSČ, místo: .....

## HARDY SPOJKY

- jsou určeny **pro přenos točivé síly**
- omezují namáhání spojených částí
- umožňují pružné spojení kardanů, pro přenos výkonu do 30 kW, pevnostní hardy spojky do 60 kW
- cca **16 vrstev pláten** (v závislosti na síle hardy spojky) zalisovaných v pryži
- použitá **PA plátna** mají velkou pevnost



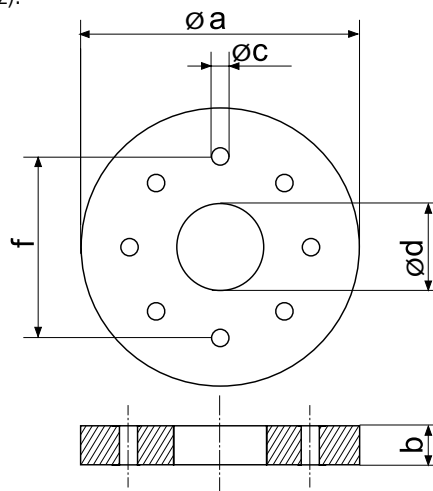
## NEZBYTNĚ NUTNÉ INFORMACE PRO OBJEDNÁNÍ HARDY SPOJKY

Dodáváme hardy spojky **s vrtnými otvory (s osazením prstýnky či bez)**.

Při objednání je nutno uvést:

1	a – vnější průměr hardy spojky (mm)	
2	b – sílu hardy spojky (mm)	
3	c – vnitřní průměr otvorů (mm)	
4	d – vnitřní průměr středového otvoru (mm)	
5	e – počet otvorů (ks)	
6	f – rozteč děr (mm)	
7	počet kusů	
8	armované knoflíky	Ano <input type="checkbox"/> Ne <input type="checkbox"/>

- **armované/nearmované knoflíky** (průměry armovacích knoflíků: 8, 10, 12, 14, 16, 18, 20 a 22 mm)/trubičky dle požadavku
- armovací kolíky dodáváme i zvlášť – 0558 xxx.



Poznámka:

- **ceny závisí na počtu objednaných kusů**
- dodací doba: max. 10 dnů

## DODACÍ ÚDAJE

Popis	Váš údaj		
<b>8 Požadovaný termín dodání (datum):</b>			
<b>9 Způsob platby označte X</b> <input type="checkbox"/> zálohou <input type="checkbox"/> platebním příkazem <input type="checkbox"/> hotově <input type="checkbox"/> platební kartou	<b>Datum vystavení požadavku:</b>	<b>Podpis:</b>	
<b>10 Způsob dopravy označte X</b>	<b>a) odběr z pobočky</b> <input type="checkbox"/> Strážnice <input type="checkbox"/> Brno <input type="checkbox"/> Praha	<b>b) zaslání:</b> <input type="checkbox"/> PPL <input type="checkbox"/> Pošta	<b>c) doprava:</b> <input type="checkbox"/> GUMEX

### Sídlo a hlavní sklad:

**GUMEX, spol. s r.o.**  
Za Drahou 1856, 696 62 Strážnice  
tel.: 518 399 571  
fax: 518 399 581  
mobil: 731 504 214, 731 504 566  
e-mail: gumex@gumex.cz  
Po–Čt: 7:00–17:30  
Pá: 7:00–15:30

### Pobočka Brno:

**GUMEX, spol. s r.o.**  
Václavská 120b, 619 00 Brno  
(dříve Vojenské stavby)  
tel.: 547 213 038  
fax: 547 213 039  
mobil: 731 504 213  
e-mail: brno@gumex.cz  
Po–Pá: 7:00–15:30

### Pobočka Praha:

**GUMEX, spol. s r.o.**  
Vlastibořská 6, VGP Park,  
budova III, 193 00 Praha 9-Horní Počernice  
tel.: 274 001 951  
fax: 274 001 953  
mobil: 737 438 292  
e-mail: praha@gumex.cz  
Po–Pá: 7:30–16:00

  
**gumex**  
... pružné partnerství